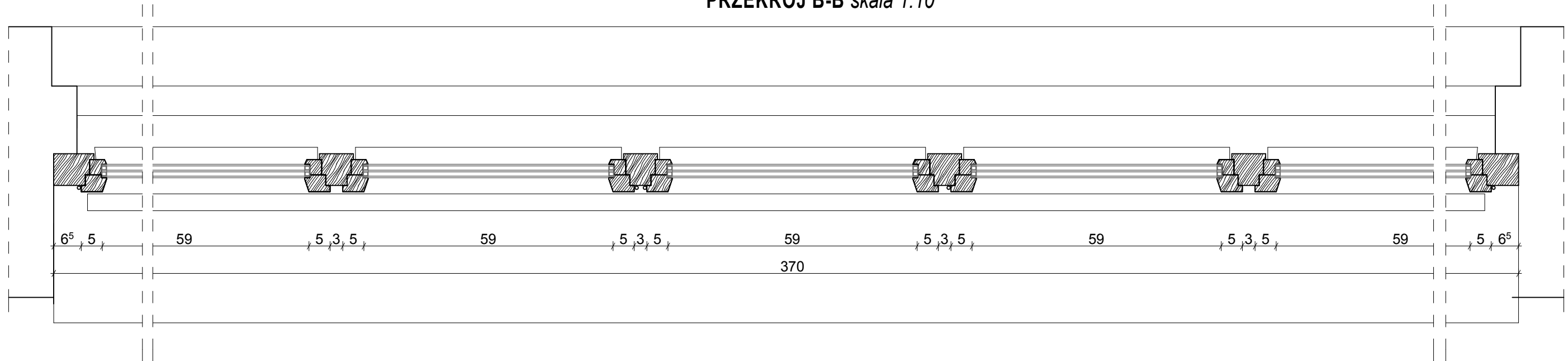
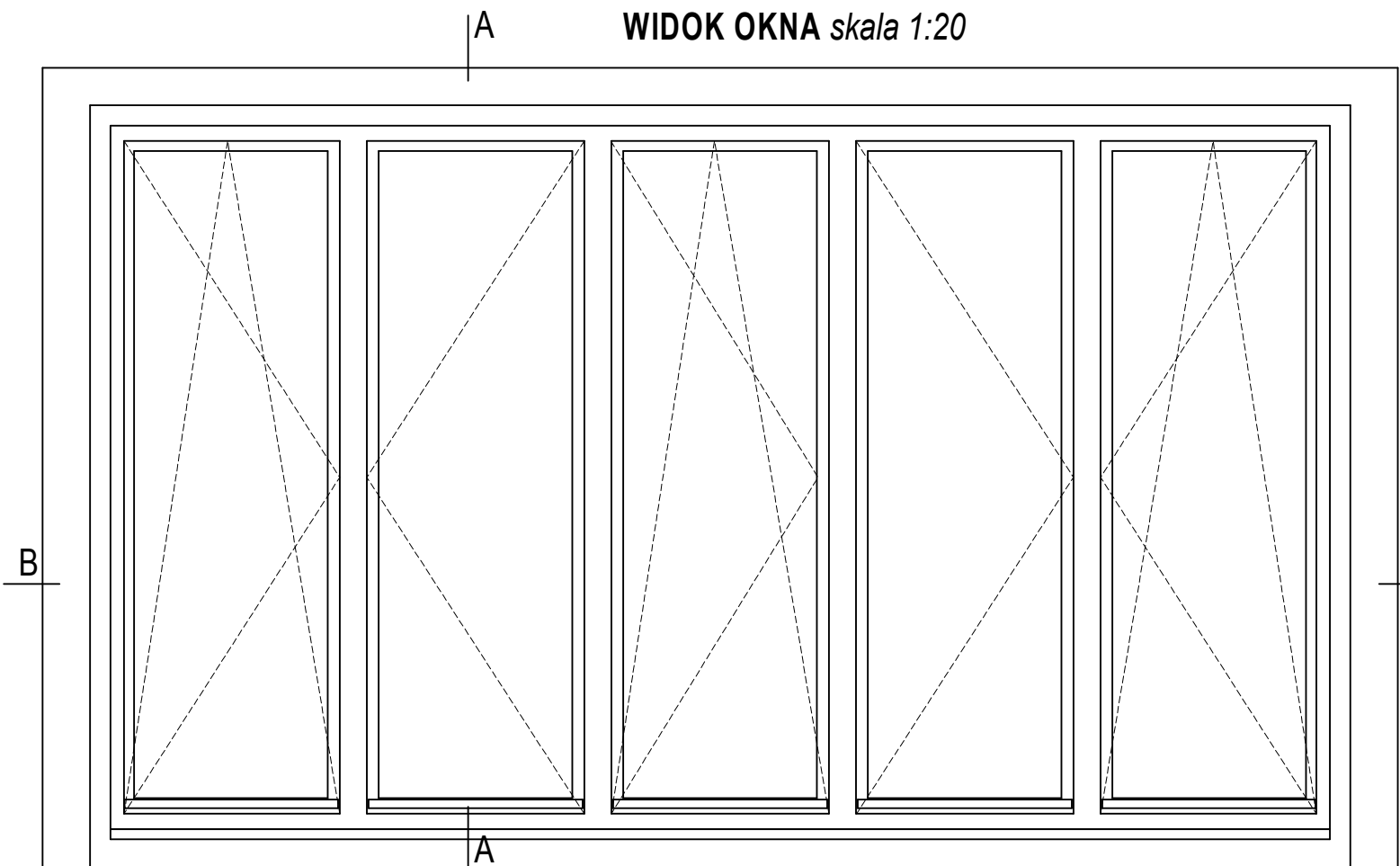


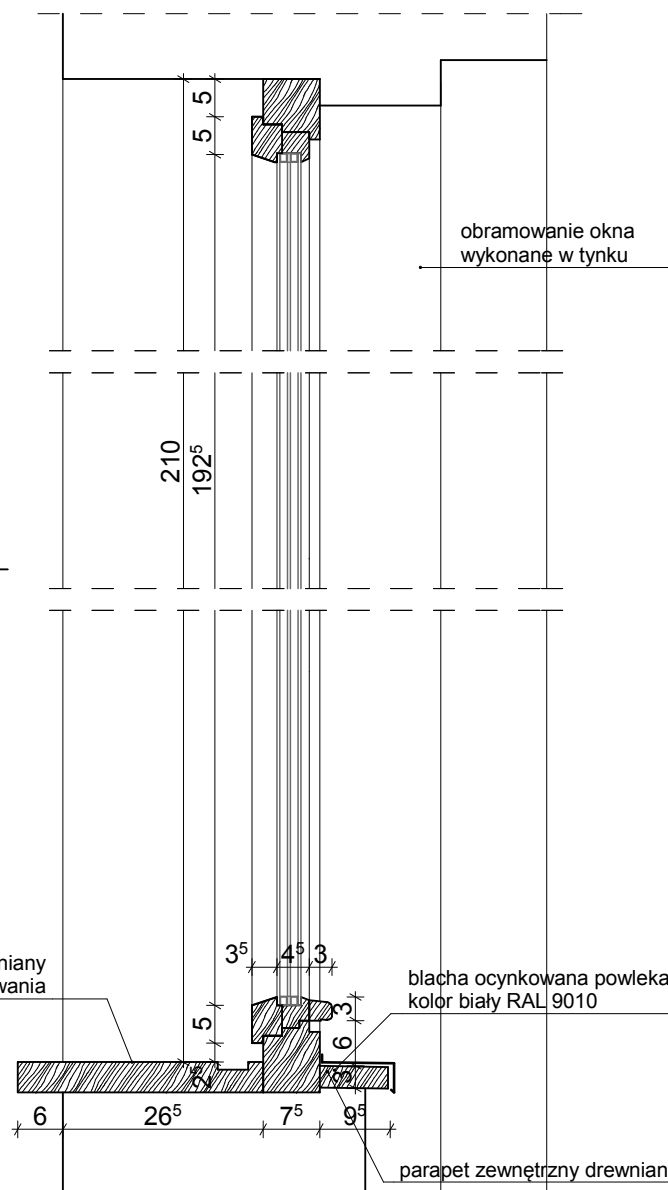
PRZEKRÓJ B-B skala 1:10



WIDOK OKNA skala 1:20



PRZEKRÓJ A-A skala 1:10



Uwagi:
Okno drewniane, z nawietrzakiem, uchylno-rozwieralne, o szkleniu trójszybowym pakietem szyb zespolonych.
Współczynnik przenikania ciepła całkowity dla okien $U \leq 1,3W/m^2xK$.
Okna zaopatrzyć w okucia systemowe.
Kolor NSC S0510Y.

- UWAGI I ZALECENIA:
1. Zakres wykonania i obowiązki przy robotach budowlanych zgodnie ze sztuką budowlaną (Warunki Techniczne Wykonania i Odbioru Robot Budowlano - Montażowych).
 2. Wszystkie elementy stalowe zabezpieczyć przed korozją.
 3. Wszystkie elementy drewniane należy zabezpieczyć przed wpływem warunków atmosferycznych.
 4. Wszystkie zastosowane materiały, rozwiązania techniczne i urządzenia będą odpowiadały normom bezpieczeństwa p.poż i bhp (posiadają odpowiednie atesty i aprobaty).
 5. Wszystkie rozwiązania techniczne związane z określoną technologią należy wykonywać dokładnie według wytycznych i zaleceń producenta.
 6. Uwagi i opisy zamieszczone w części rysunkowej projektu stanowią integralną część niniejszego opracowania.
 7. Po wykonaniu wykupu wżwać nadzór autorski.
 8. Ze względu na charakter prac wszystkie wymiary, rzędne, otwory i zestawienia należy sprawdzić na budowie przed zamówieniem materiałów budowlanych (przed przystąpieniem do wykonania robót), a w przypadku wystąpienia różnic projektowany układ należy dostosować do stanu istniejącego.

5D		jednostka projektowa: 5D Pracownia Projektowa	
		adres: al. Gen. J. Hallera, 53-203 Wrocław	
nazwa projektu: PROJEKT WYKONAWCZY REMONTU ELEWACJI BUDYNKÓW B I C CENTRUM TECHNOLOGII AUDIOWIZUALNYCH WRAZ Z WYMIANĄ STOLARKI OKIENNEJ I DRZWIOWEJ			
inwestor: Centrum Technologii Audiowizualnych, ul. Wystawowa 1, Wrocław			
działka: nr 5, AM-16, obręb Zalesie, ul. Wystawowa 1, Wrocław			
Architektura: projektował: dr inż. arch. Przemysław Wojsznis		nr upraw.: 72/08/DOIA	
Konstrukcja: projektował: inż. Adam Dobrucki		146/63	
stadium: PW	branża: wielo.	skala: 1:10, 1:20	data: VIII.2016
rysunek: OKNO 02			nr rys: 17