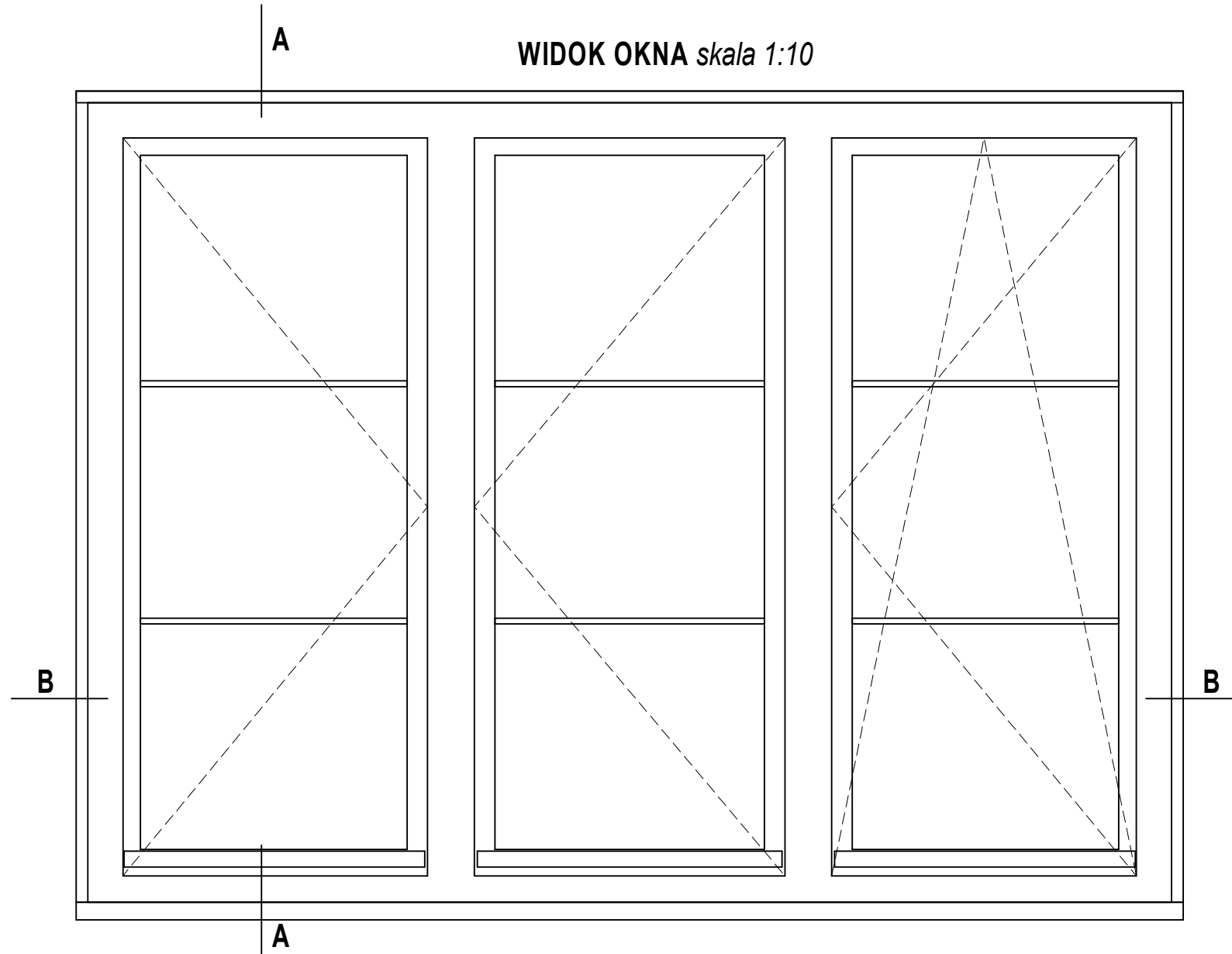
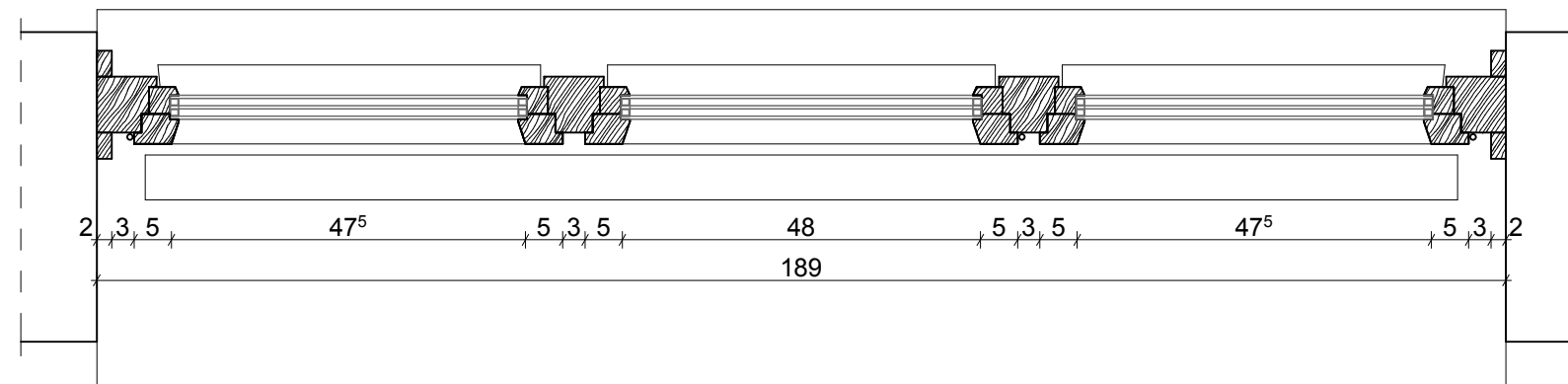


TYP OKNA O5

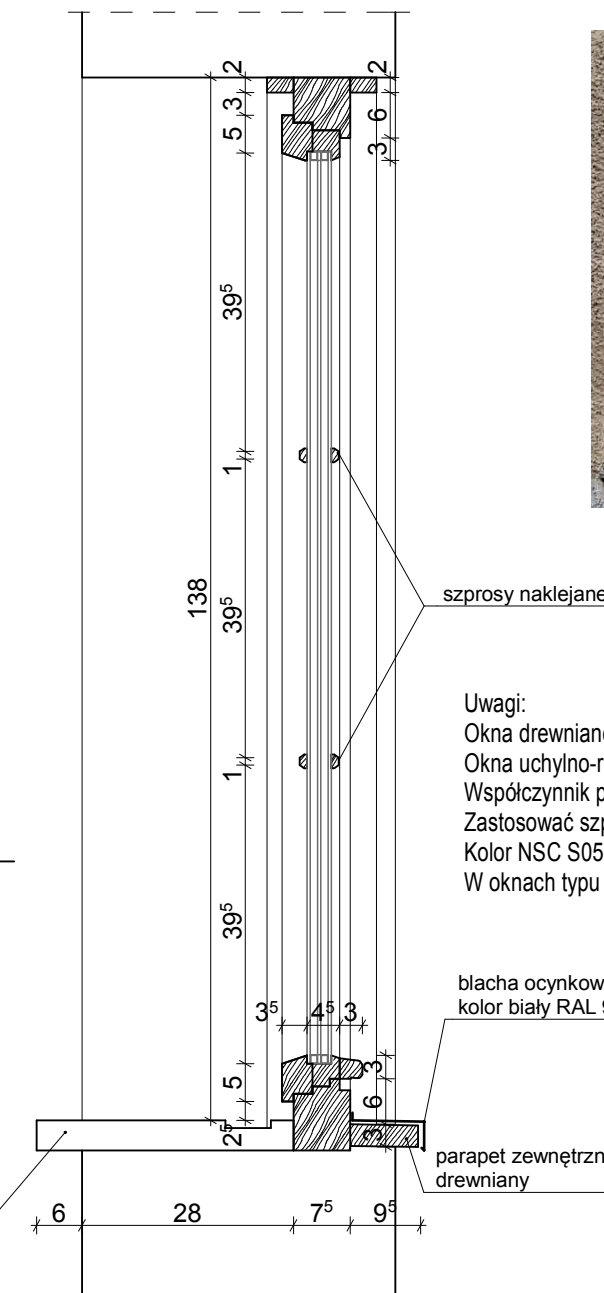
WIDOK OKNA skala 1:10



PRZEKRÓJ B-B skala 1:10



PRZEKRÓJ A-A skala 1:10




WIDOK STANU ISTNIEJĄCEGO



Uwagi:
Okna drewniane, z nawietrzakami, o wyglądzie wzorowanym na istniejących oknach.
Okna uchylno-rozwieralne, o szkleniu trójszybowym pakietem szyb zespolonych.
Współczynnik przenikania ciepła całkowity dla okien $U \leq 1,3 \text{ W/m}^2\text{K}$.
Zastosować szprosny naklejane na szybę. Okna zaopatrzyć w okucia systemowe.
Kolor NSC S0510Y.
W oknach typu O5-1 zastosować szyby antywłamaniowe P4 oraz okucia WK2.

- UWAGI I ZALECENIA:
1. Zakres wykonania i obowiązki przy robotach budowlanych zgodnie ze sztuką budowlaną (Warunki Techniczne Wykonania i Odbioru Robot Budowlano - Montażowych).
 2. Wszystkie elementy stalowe zabezpieczyć przed korozją.
 3. Wszystkie elementy drewniane należy zabezpieczyć przed wpływem warunków atmosferycznych.
 4. Wszystkie zastosowane materiały, rozwiązania techniczne i urządzenia będą odpowiadały normom bezpieczeństwa p.poż i bhp (posiadają odpowiednie atesty i aprobaty).
 5. Wszystkie rozwiązania techniczne związane z określoną technologią należy wykonywać dokładnie według wytycznych i zaleceń producenta.
 6. Uwagi i opisy zamieszczone w części rysunkowej projektu stanowią integralną część niniejszego opracowania.
 7. Po wykonaniu wykupu wezwać nadzór autorski.
 8. Ze względu na charakter prac wszystkie wymiary, rzędne, otwory i zestawienia należy sprawdzić na budowie przed zamówieniem materiałów budowlanych (przed przystąpieniem do wykonania robót), a w przypadku wystąpienia różnic projektowany układ należy dostosować do stanu istniejącego.

 jednostka projektowa: 5D Pracownia Projektowa adres: al. Gen. J. Hallera, 53-203 Wrocław	
nazwa projektu: PROJEKT WYKONAWCZY REMONTU ELEWACJI BUDYNKÓW B I C CENTRUM TECHNOLOGII AUDIOWIZUALNYCH WRAZ Z WYMIANĄ STOLARKI OKIENNEJ I DRZWIOWEJ	
inwestor: Centrum Technologii Audiowizualnych, ul. Wystawowa 1, Wrocław działka: nr 5, AM-16, obręb Zalesie, ul. Wystawowa 1, Wrocław	
architektura: projektował: dr inż. arch. Przemysław Wojsznis	nr upraw.: 72/08/DOIA podpis:
konstrukcja: projektował: inż. Adam Dobrucki	146/63
stadium: PW	branża: wielo
skala: 1:10	data: VIII.2016
nr rys.: 18	
rysunek: OKNO O5	