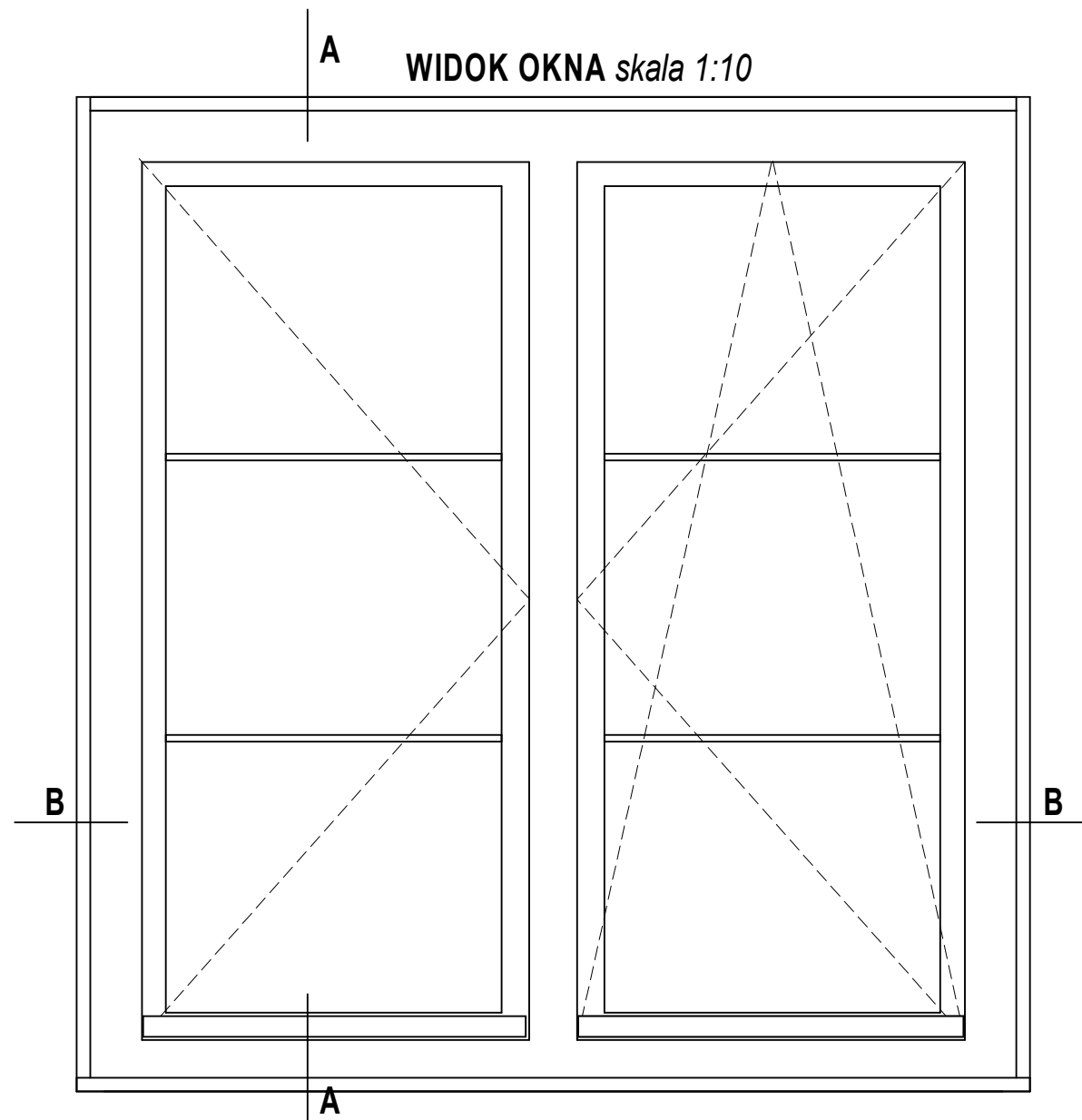
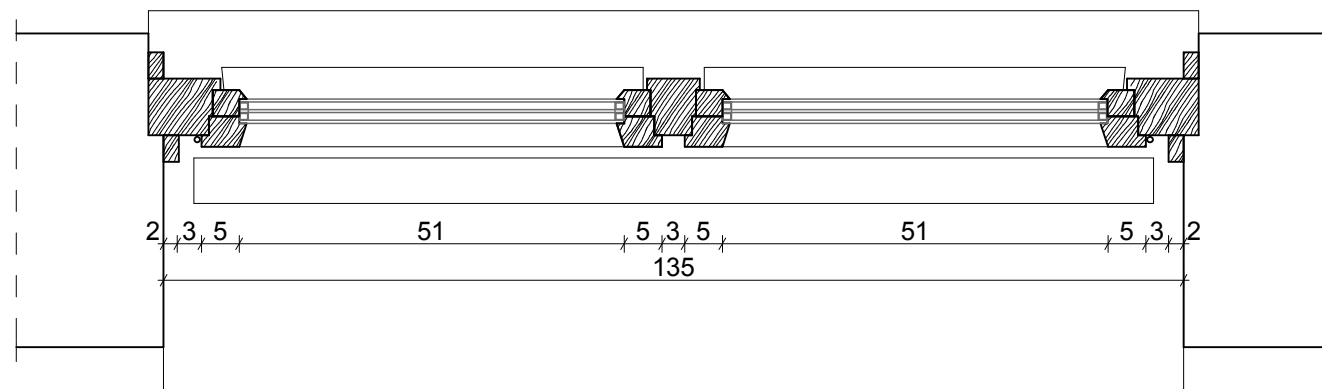


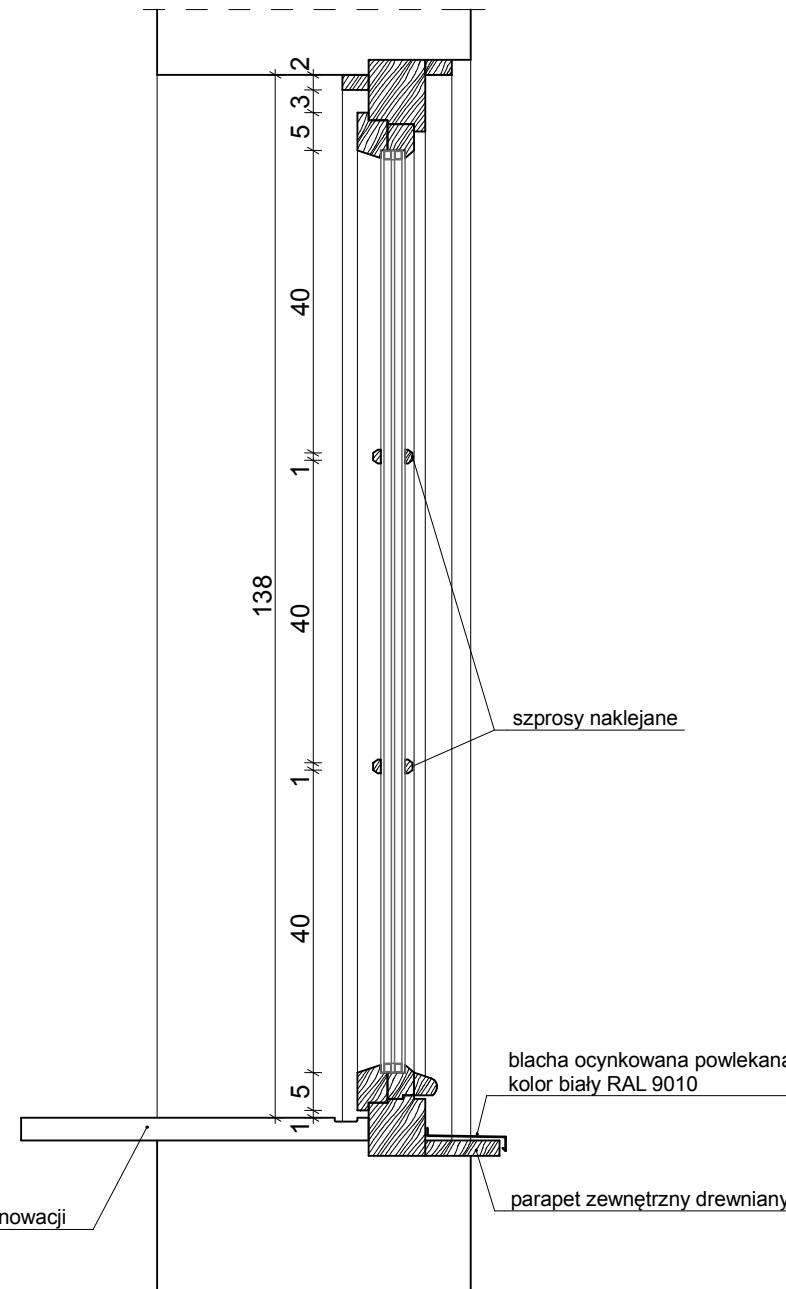
TYP OKNA O1



PRZEKRÓJ B-B
skala 1:10



PRZEKRÓJ A-A
skala 1:10



WIDOK STANU ISTNIEJĄCEGO



Uwagi:

Okna drewniane, z nawierzakami, o wyglądzie wzorowanym na istniejących oknach.
Okna uchylno-rozwieralne, o szkleniu trójszybowym pakietem szyb zespolonych.
Współczynnik przenikania ciepła całkowity dla okien $U \leq 1,3W/m^2xK$.
Zastosować szprosny naklejane na szybę. Okna zaopatrzyć w okucia systemowe.
Kolor NSC S0510Y.
W oknach typu O1-1 zastosować szyby antywłamaniowe P4 oraz okucia WK2.

UWAGI I ZALECENIA:

1. Zakres wykonania i obowiązki przy robotach budowlanych zgodnie ze sztuką budowlaną (Warunki Techniczne Wykonania i Odbioru Robot Budowlano - Montażowych).
2. Wszystkie elementy stalowe zabezpieczyć przed korozją.
3. Wszystkie elementy drewniane należy zabezpieczyć przed wpływem warunków atmosferycznych.
4. Wszystkie zastosowane materiały, rozwiązania techniczne i urządzenia będą odpowiadały normom bezpieczeństwa p.poż i bhp (posiadają odpowiednie atesty i aprobaty).
5. Wszystkie rozwiązania techniczne związane z określoną technologią należy wykonywać dokładnie według wytycznych i zaleceń producenta.
6. Uwagi i opisy zamieszczone w części rysunkowej projektu stanowią integralną część niniejszego opracowania.
7. Po wykonaniu wykupu wezwać nadzór autorski.
8. Ze względu na charakter prac wszystkie wymiary, rzędne, otwory i zestawienia należy sprawdzić na budowie przed zamówieniem materiałów budowlanych (przed przystąpieniem do wykonania robót), a w przypadku wystąpienia różnic projektowany układ należy dostosować do stanu istniejącego.

5D jednostka projektowa: 5D Pracownia Projektowa
adres: al. Gen. J. Hallera, 53-203 Wrocław

nazwa projektu: PROJEKT WYKONAWCZY REMONTU ELEWACJI BUDYNKÓW B I C
CENTRUM TECHNOLOGII AUDIOWIZUALNYCH
WRAZ Z WYMIANĄ STOLARKI OKIENNEJ I DRZWIOWEJ

inwestor: Centrum Technologii Audiowizualnych, ul. Wystawowa 1, Wrocław
działka: nr 5, AM-16, obręb Zalesie, ul. Wystawowa 1, Wrocław

Architektura: nr upraw.: podpis:
projektował: dr inż. arch. Przemysław Wojsznis 72/08/DOIA
Konstrukcja: projektował: inż. Adam Dobrucki 146/63

stadium: PW branża: wielo. skala: 1:10 data: VIII.2016 nr rys: 16

rysunek: OKNO O1