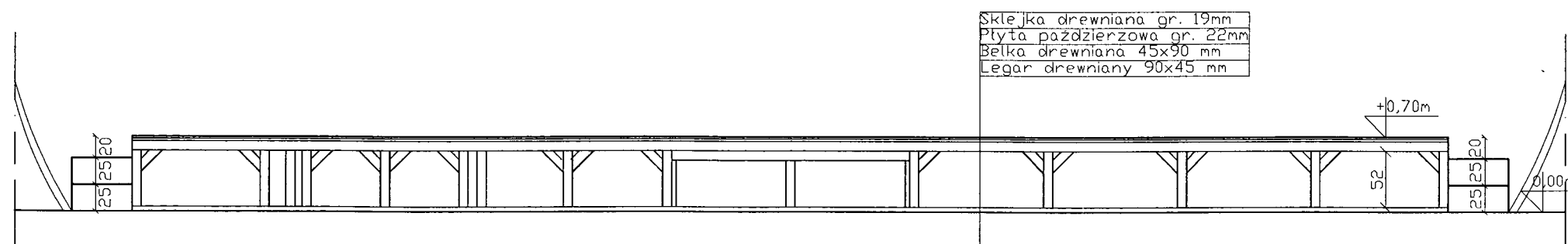
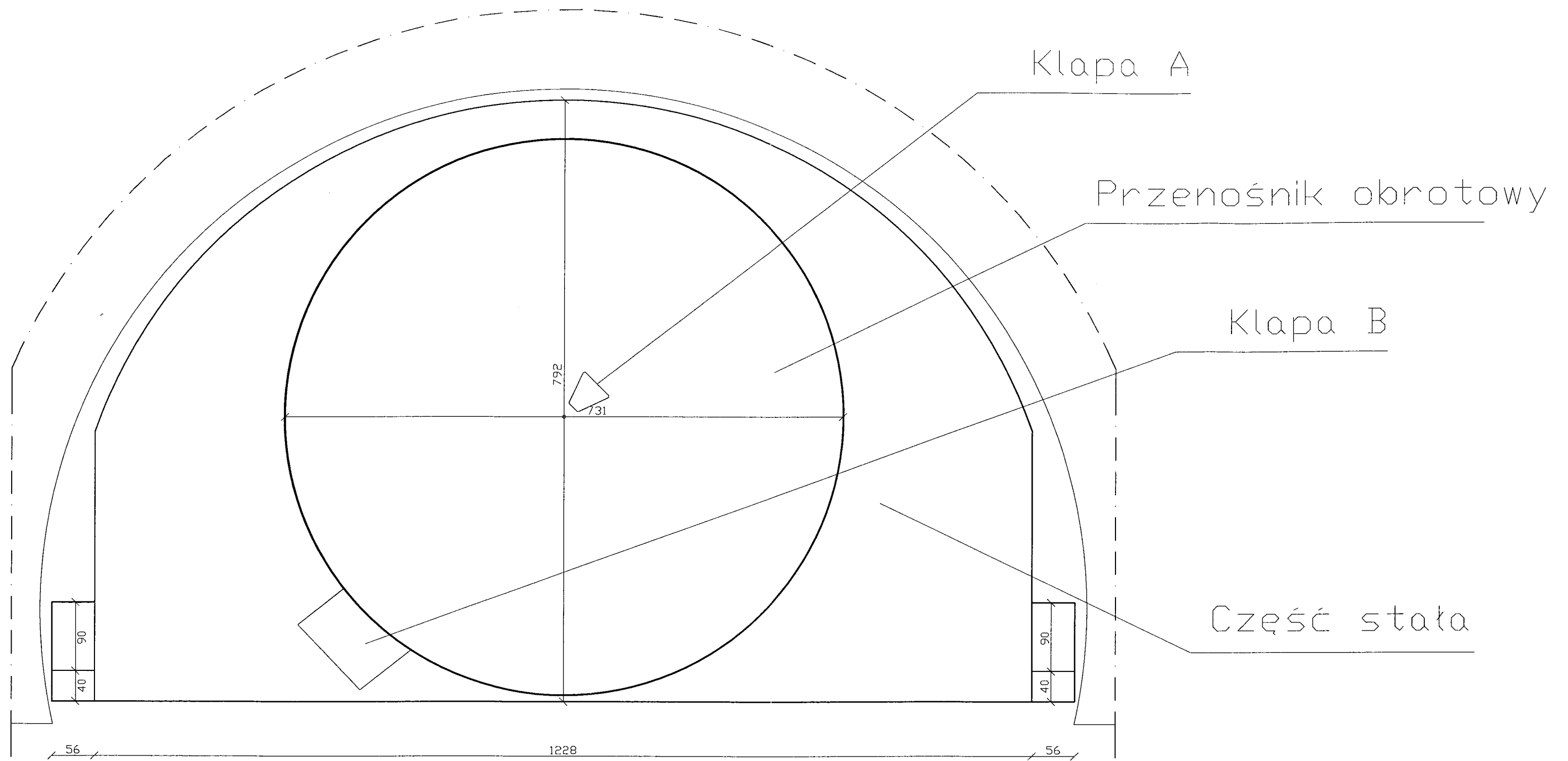
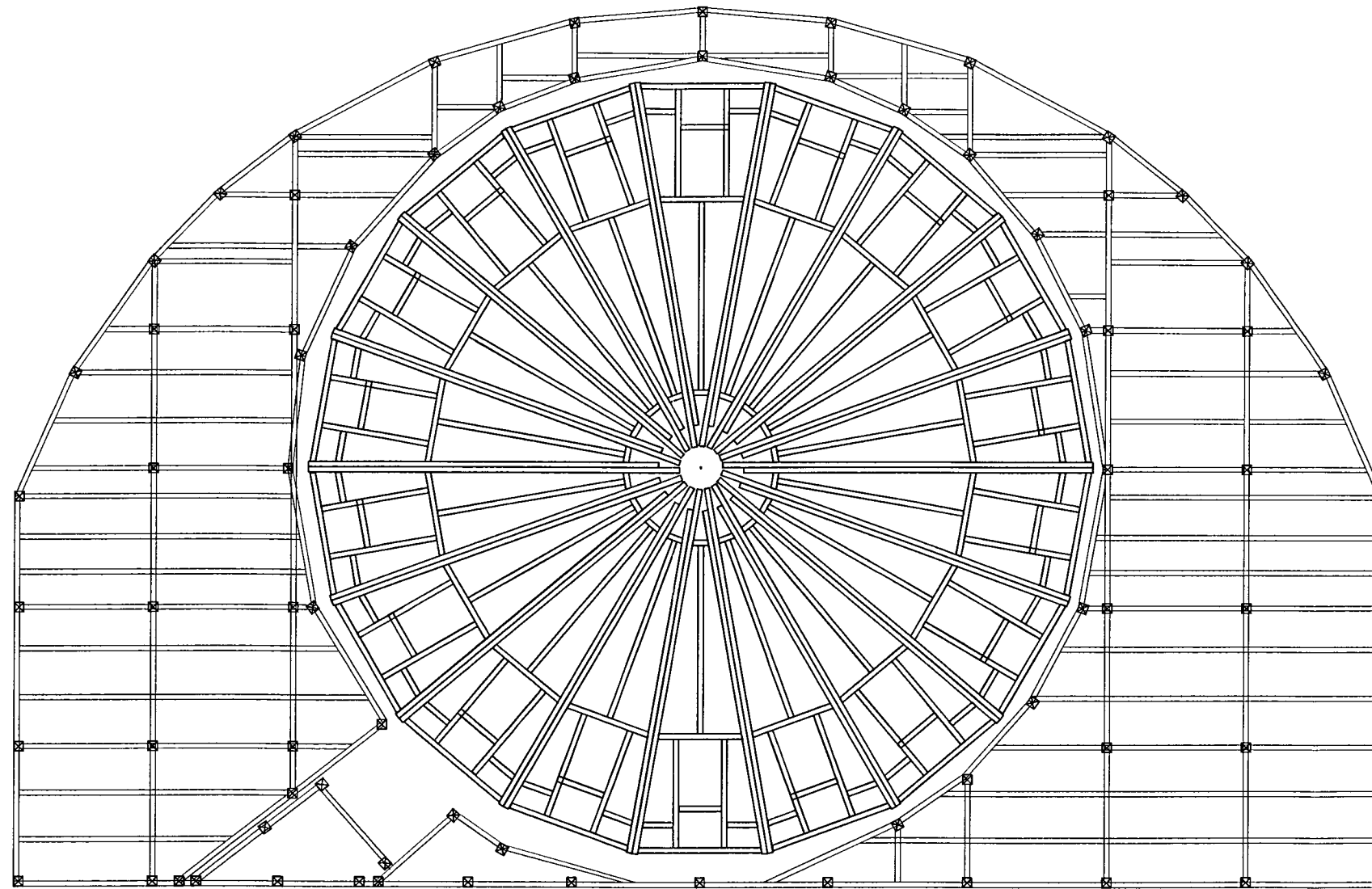


ZAMAWIAJĄCY:	Centrum Technoogii Audiowizualnych CeTA	wykonawca:	"BIURO INŻYNIERSKIE" Tomasz Jaworski ul. Kolarska 3A, Wrocław tel.: 0 71 328 0136
TEMAT:	Instrukcja eksploatacji manipulatora-przełożnika obrotowego poziomego		
LOKALIZACJA:	ul. Wystawowa 1, 51-618 Wrocław		
SYTUACJA			12.2013
			1:100
WYKONAŁ:	mgr inż. TOMASZ JAWORSKI	122/88/UW	rys.:
ASYSTENT:	mgr inż. KRZYSZTOF JAWORSKI	-	1

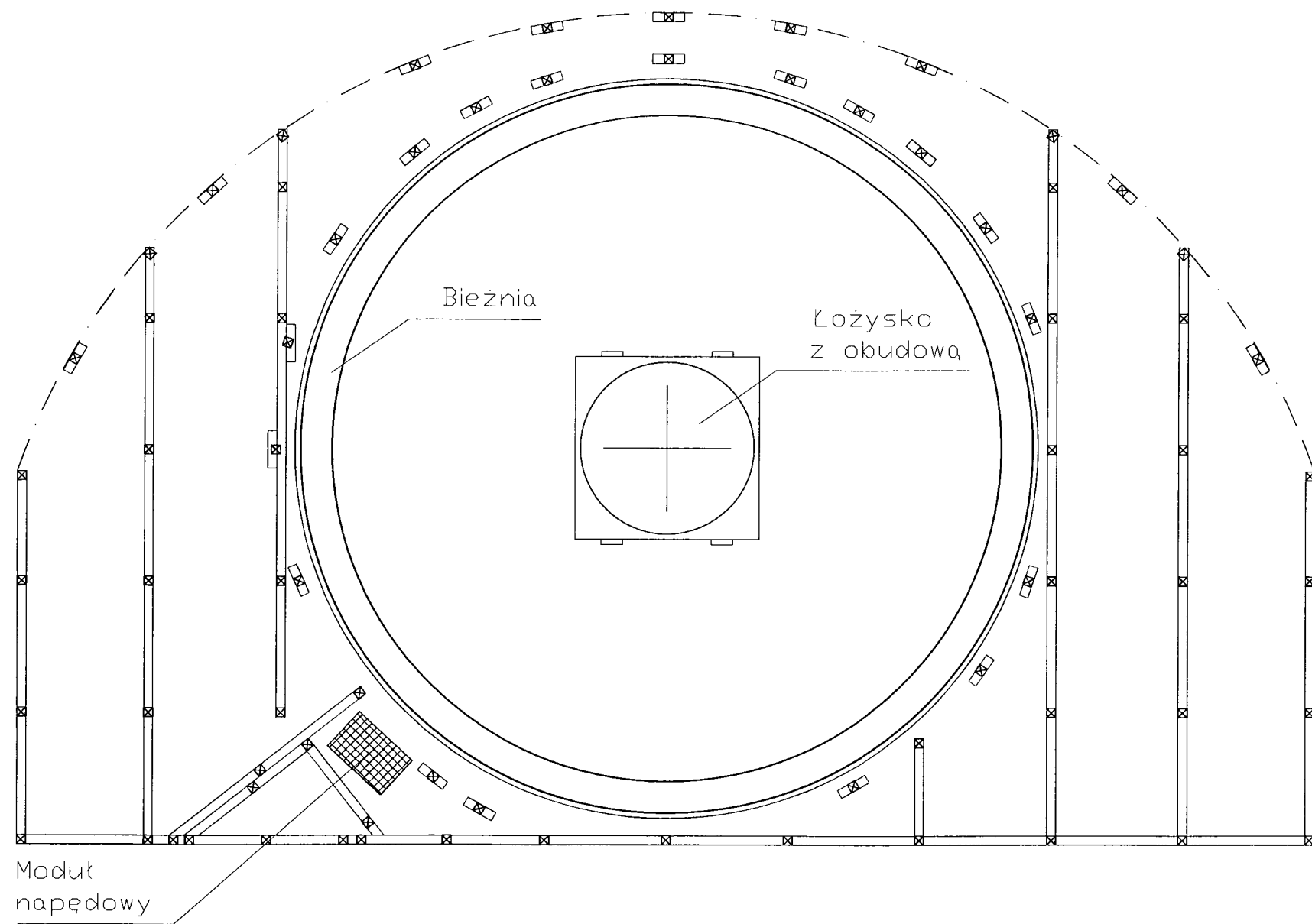


Sklejka drewniana gr. 19mm
 Płyta paździerzowa gr. 22mm
 Belka drewniana 45x90 mm
 Legar drewniany 90x45 mm

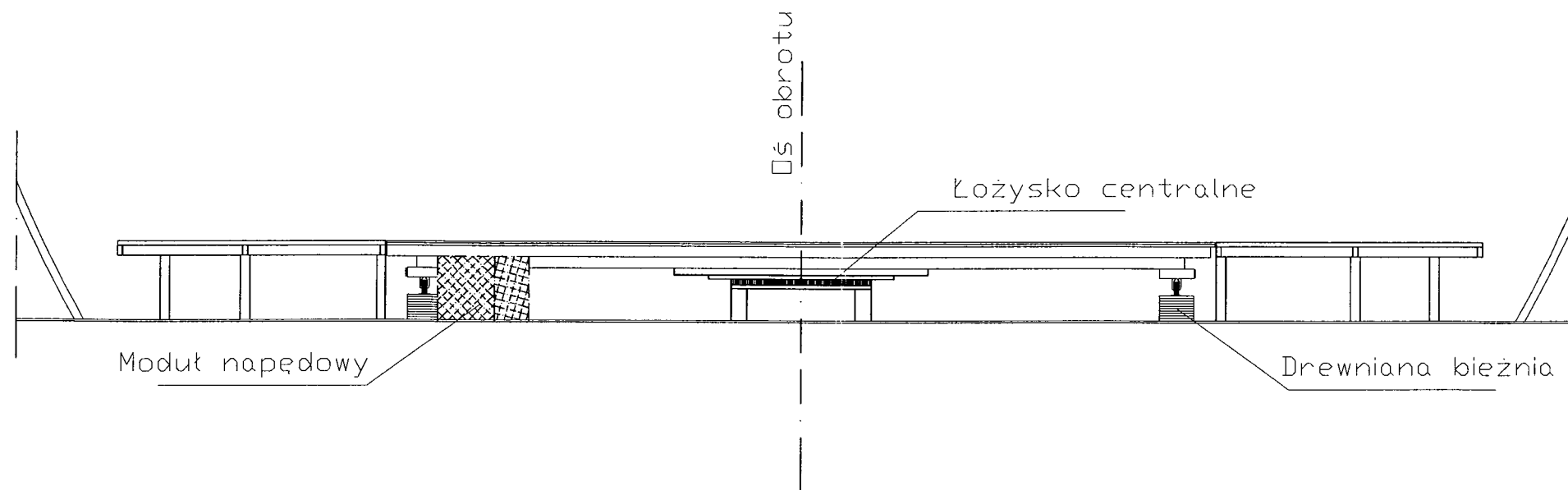
ZAMAWIAJĄCY:	Centrum Technologii Audiowizualnych CeTA	wykonawca:	"BIURO INŻYNIERSKIE" Tomasz Jaworski
TEMAT:	Instrukcja eksploatacji manipulatora- przenośnika obrotowego poziomego	ul. Kolarska 3A, Wrocław	tel.: 0 71 328 0136
LOKALIZACJA:	ul. Wystawowa 1, 51-618 Wrocław		
WIDOK OGÓLNY			12.2013
			1:100
WYKONAŁ:	mgr inż. TOMASZ JAWORSKI	122/88/UW	rys.: 2
ASYSTENT:	mgr inż. KRZYSZTOF JAWORSKI	-	



ZAMAWIAJĄCY:	Centrum Technologii Audiowizualnych CeTA	wykonawca:	"BIURO INŻYNIERSKIE" Tomasz Jaworski ul. Kolarska 3A, Wrocław tel.: 0 71 328 0136
TEMAT:	Instrukcja eksploatacji manipulatora- przenośnika obrotowego poziomego		
LOKALIZACJA:	ul. Wystawowa 1, 51-618 Wrocław		
KONSTRUKCJA DREWNIANA			12.2013
			1:100
WYKONAŁ:	mgr inż. TOMASZ JAWORSKI	122/88/UW	rys.: 3
ASYSTENT:	mgr inż. KRZYSZTOF JAWORSKI	-	



ZAMAWIAJĄCY:	Centrum Technologii Audiowizualnych CeTA	wykonawca:	"BIURO INŻYNIERSKIE" Tomasz Jaworski ul. Kolarska 3A, Wrocław tel.: 0 71 328 0136
TEMAT:	Instrukcja eksploatacji manipulatora- przenośnika obrotowego poziomego		
LOKALIZACJA:	ul. Wystawowa 1, 51-618 Wrocław		
ZESPÓŁ NAPĘDOWY, ŁOŻYSKO			12.2013
			1:100
WYKONAŁ:	mgr inż. TOMASZ JAWORSKI	122/88/UW	rzs.: 4
ASYSTENT:	mgr inż. KRZYSZTOF JAWORSKI	-	



ZAMAWIAJĄCY:	Centrum Technologii Audiowizualnych CeTA	wykonawca:	"BIURO INŻYNIERSKIE" Tomasz Jaworski ul. Kolarska 3A, Wrocław tel.: 0 71 328 0136
TEMAT:	Instrukcja eksploatacji manipulatora- przenośnika obrotowego poziomego		
LOKALIZACJA:	ul. Wystawowa 1, 51-618 Wrocław		
PRZEKRÓJ			12.2013
			1:100
WYKONAŁ:	mgr inż. TOMASZ JAWORSKI	122/88/UW	rys.: 5
ASYSTENT:	mgr inż. KRZYSZTOF JAWORSKI	-	